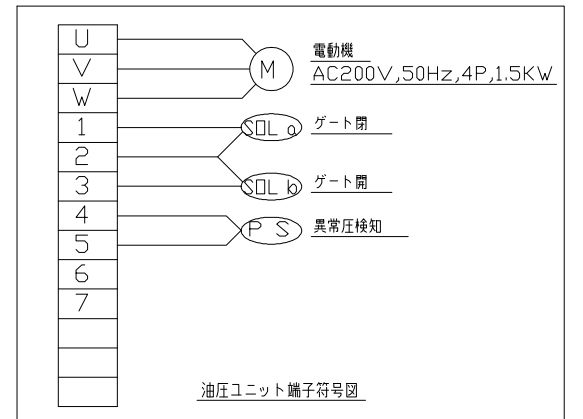


油圧ユニット組立図  
(S=1/10)

電源 AC200V, 50Hz  
動力電源 AC200V, 50Hz  
操作電源 AC100V, 50Hz

仕様  
定格圧力 7.0MPa  
異常圧設定値 7.7MPa (初期設定圧力)  
リリーフ設定値 6.5MPa (初期設定圧力)



- 注記
- 油圧ユニットのチャンネルベース及びフレームのアンクル材の材質は、SUS304とする。
  - カバー内部材の材質は、SUS304とし、塗装をする事。
  - 油圧ユニットのカバーは、薄板 (SUS304) ビス止めとする。左右に通気孔をつける。
  - 油圧ポンプ: 約3L/min
  - 手動ポンプ: 36cc/ストローク

