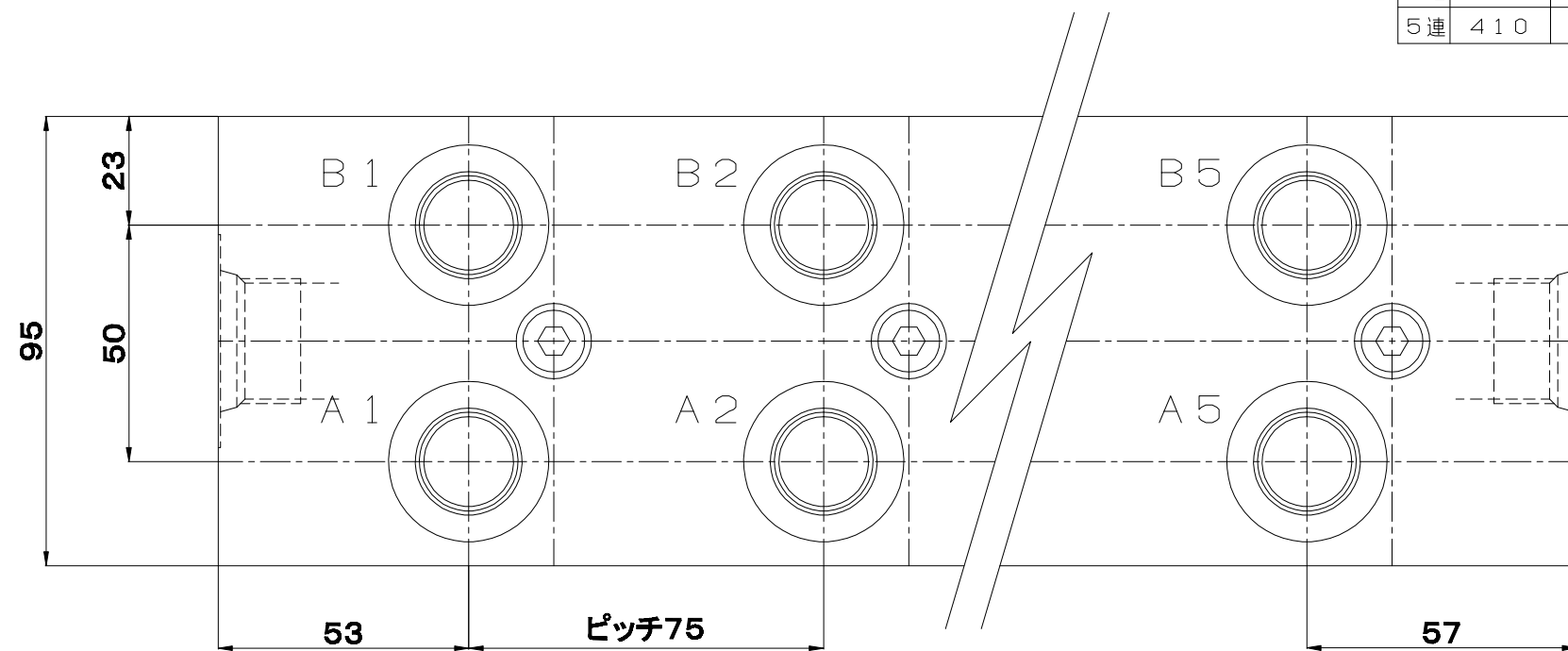


連数	L 1	L 2	P,Tポート:G3/4,JIS・O-リングポート A,Bポート:G1/2,JIS・O-リングポート	P,Tポート:Rc3/4 A,Bポート:Rc1/2
1連	110	90	型式:TYB-0158-1G	型式:TYB-0158-1R
2連	185	165	型式:TYB-0158-2G	型式:TYB-0158-2R
3連	260	240	型式:TYB-0158-3G	型式:TYB-0158-3R
4連	335	315	型式:TYB-0158-4G	型式:TYB-0158-4R
5連	410	390	型式:TYB-0158-5G	型式:TYB-0158-5R



No	名称	型式記号	数量	備考
	表面処理	熱処理	材質	重量
				1:1
				28.2.16
第三角法	表面アラサ	ポートサイズ:P,T(3/4)A,B(1/2) 積層弁ブロック(ISO4401-05準拠)		
	250/6.30/1.60/0.20			
普通許容差:削り加工				
寸法区分	精級	中級	承認	検図
0.5以上 6以下	±0.05	±0.1	中井	中井
6.7超± 30以下	±0.1	±0.2	野沢	野沢
30 ~ 120	±0.15	±0.3		
120 ~ 315	±0.2	±0.5		
315 ~ 1000	±0.3	±0.8		
1000 ~ 2000	±0.5	±1.2		
			TYB-0158	
東武油圧株式会社				